



### Caractéristiques et avantages

- Point de commutation réglable
- Micro-interrupteur N / C, N / O haute capacité, entièrement encapsulé
- Les vis montées sur le couvercle offrent une protection inviolable
- Commutateur de débit économique pour de nombreuses applications HVAC

### Apperçu technique

Le FS-521 est un interrupteur à palette destiné à surveiller le débit d'air dans les conduits et à fournir une sortie d'interrupteur lors de la détection d'un débit spécifique ou d'une défaillance de débit.

La sensibilité de commutation peut être ajustée au moyen d'une vis d'étalonnage à l'intérieur de l'unité. La palette peut être ajustée pour augmenter la sensibilité si nécessaire.

### Référence

FS-A Contrôleur de débit d'air à palette

### Spécifications

Contact :	250Vac 16(6)A	
Interrupteur	Microswitch imperméable à la poussière	
Commutation:		
Réglage minimum	Cut in	Cut out
	2.5m/s	1m/s
Réglage maximum	Cut in	Cut out
	9.2m/s	8m/s
Dimensions:		
Bopitier	133 x 70 x 70mm	
Palette	175 x 80mm	
Matériau		
Main Body	ABS	
Rod	Laiton	
Paddle:	Stainless steel.	
Plage de température :		
Media	-20 à +120°C	
Ambiant	-20 à +70°C	
Protection	IP65	
Country of origin	China	

#### WEEE Directive:



At the end of the products useful life please dispose as per the local regulations.  
Do not dispose of with normal household waste.  
Do not burn.



Les produits visés dans cette fiche technique répondent aux exigences de l'Union Européenne EU 2014/30/EU &

## Installation

- L'interrupteur doit être installé dans une longueur de conduit droite de 5 x diamètre avant et après le lieu d'installation pour éviter le tourbillon d'air et l'instabilité de la palette, et aussi loin des virages que possible.
- La flèche sur le côté de l'interrupteur doit coïncider avec la direction du flux d'air.
- Veillez à ne pas endommager la palette pendant l'installation.
- L'interrupteur peut être monté dans n'importe quel aspect mais est réglé en usine pour une utilisation dans un plan horizontal. Dans les installations verticales, un réglage peut être nécessaire pour tenir compte du poids de la palette et du bras de commutation.

### Note:

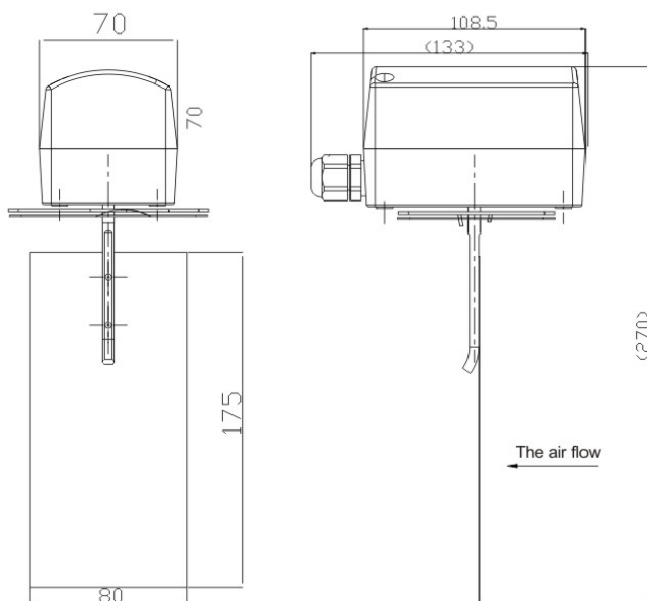
Les contrôleurs sont calibrés à la valeur d'arrêt minimale. Une valeur plus élevée peut-être ajustée en tournant la vis de plage dans le sens des aiguilles d'une montre. En raison du risque de fracture à une vitesse de l'air supérieure à 5 m / s, la palette doit être coupée au 1/3. Lorsque la palette est coupée, la valeur de coupure minimale augmente de 1 m / s à 2,5 m / s.

## Raccordements



Des tensions dangereuses peuvent exister dans cet appareil. Le raccordement doit être effectué uniquement par un électricien compétent et qualifié. Les exigences de mise à la terre pertinentes doivent être respectées lors du raccordement de l'unité, en particulier lors de l'utilisation de tensions plus élevées. Ne serrez pas trop les bornes.

## Dimensions



Bien que tous les efforts ont été faits pour assurer l'exactitude des informations dans ce document, Sontay se dégage de toute responsabilité en cas de dommages matériels, humains et financiers. La présente fiche technique est sujette à des améliorations et est susceptible d'être modifiée sans préavis.